

OptiPlex 7450 All-in-One

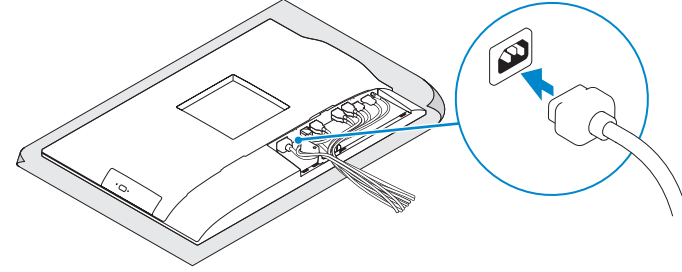
Quick Start Guide

Guide d'information rapide
Guia de iniciação rápida
Hızlı Başlangıç Kılavuzu
دليل البدء السريع



1 Connect the power cable and other devices

Brancher le câble d'alimentation et les autres périphériques
Ligue o cabo de alimentação e outros dispositivos
Güç kablosunu ve diğer aygıtları takın
توصيل كابل التيار والأجهزة الأخرى



2 Connect the keyboard and mouse

Connecter le clavier et la souris
Ligue o teclado e o rato
Klavye ve farenin bağlanması
قم بتوصيل لوحة المفاتيح والماوس

NOTE: If you are connecting a wireless keyboard or mouse, see the documentation that shipped with it.

REMARQUE : si vous connectez un clavier ou une souris sans fil, consultez la documentation fournie.

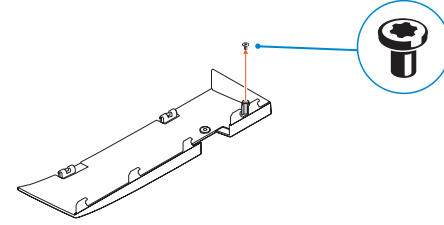
NOTA: Se está a ligar-se a um teclado sem fios ou a um rato, consulte a documentação enviada com os mesmos.

NOT: Kablosuz klavye veya fare bağlıyorsanız birlikte gönderilen belgelere bakın.

ملاحظة: في حالة توصيل لوحة مفاتيح أو ماوس لاسلكي، راجع الوثائق التي تم شحنها معه.

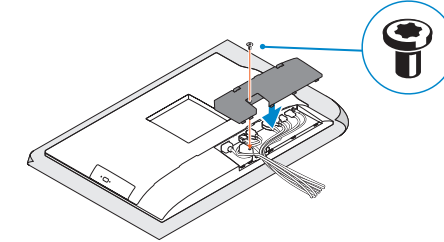
3 Remove the Torx screw from the cable cover (optional)

Retirer la vis torx du cache-câbles (en option)
Retire o parafuso Torx da cobertura do cabo (opcional)
Kablo kapağından torx vidasını çıkarın (İsteğe bağlı)
قم بفتح مسمار torx اللولبي من غطاء الكابل (اختياري)



4 Install the cable cover (optional)

Installer le cache-câbles (en option) | Instale a cobertura do cabo (opcional)
Kablo kapağını kurun (İsteğe Bağılı) | قم بتثبيت غطاء الكابل (اختياري)



NOTE: Securing the cable cover by using the Torx screw is optional.

REMARQUE : la fixation du cache des câbles au moyen de la vis Torx est facultative.

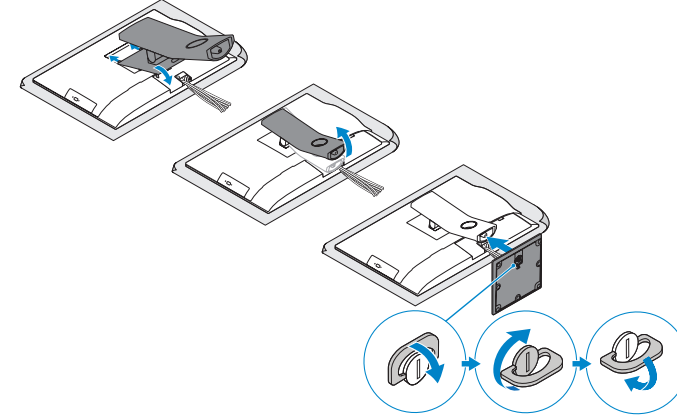
NOTA: Fixar a cobertura do cabo com o parafuso torx é opcional.

NOT: Torx vida kullanarak kablo kapağını sabitlemek isteğe bağlıdır.

ملاحظة: تثبيت غطاء الكابل باستخدام مسمار Torx اللولبي اختياري.

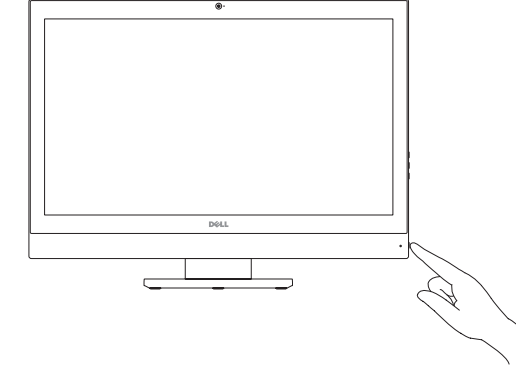
5 Install the stand

Installer le socle | Instale o suporte
Kaideyi kurun | تركيب الحامل



6 Press the power button

Appuyer sur le bouton d'alimentation | Prima o botão de ligação
Güç düğmesine basın | اضغط على زر التشغيل



Product support and manuals

Support produits et manuels | Suporte e manuais do produto
Ürün desteği ve kılavuzlar | دعم المنتج والدلائل

Dell.com/support

Dell.com/support/manuals

Dell.com/support/windows

Contact Dell

Contacter Dell | Contacte a Dell
Dell'e başvurun | الاتصال بـ Dell

Dell.com/contactdell

Regulatory and safety

Réglementations et sécurité | Regulamentos e segurança
Mevzuat ve güvenlik | ممارسات الأمان والممارسات التنظيمية

Dell.com/regulatory_compliance

Regulatory model

Modèle réglementaire | Modelo regulamentar
Yasal model numarası | الموديل التنظيمي

W11C

Regulatory type

Type réglementaire | Tipo regulamentar
Yasal tür | النوع التنظيمي

W11C002

Computer model

Modèle de l'ordinateur | Modelo do computador
Bilgisayar modeli | موديل الكمبيوتر

OptiPlex 7450 All-in-One

© 2016 Dell Inc.

© 2016 Microsoft Corporation.

© 2016 Canonical Ltd.



OPM76A00



Printed in China.
2016-11

7 Finish Windows 10 setup

Terminer l'installation de Windows 10 | Conclua a configuração do Windows 10

Windows 10 kurulumunu tamamlama | إنهاء إعداد Windows 10



Connect to your network

Se connecter au réseau

Estabeleça ligação à rede

Ağınıza bağlanın

التوصيل بالشبكة

NOTE: If you are connecting to a secured wireless network, enter the password for the wireless network access when prompted.

REMARQUE : si vous vous connectez à un réseau sans fil sécurisé, saisissez le mot de passe d'accès au réseau sans fil lorsque vous y êtes invité.

NOTA: Se estiver a ligar-se a uma rede sem fios protegida, introduza a palavra passe de acesso à rede sem fios quando solicitado.

NOT: Güvenli bir kablosuz ağa bağlanıyorsanız, sorulduğunda kablosuz ağ erişimi parolasını girin. **ملاحظة:** في حالة اتصالك بشبكة لاسلكية مؤمنة، أدخل كلمة المرور لوصول الشبكة اللاسلكية عند مطالبتك.



Sign in to your Microsoft account or create a local account

Connectez-vous à votre compte Microsoft ou créez un compte local

Inicie sessão na sua conta Microsoft ou crie uma conta local

Microsoft hesabınıza oturum açın veya yerel bir hesap oluşturun

قم بتسجيل الدخول إلى حساب Microsoft أو قم بإنشاء حساب محلي

Locate Dell apps

Localiser les applications Dell | Localize as aplicações Dell

Dell uygulamalarını bulma | تحديد موقع تطبيقات Dell



SupportAssist

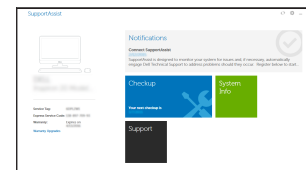
Check and update your computer

Rechercher des mises à jour et les installer sur votre ordinateur

Verifique e atualize o seu computador

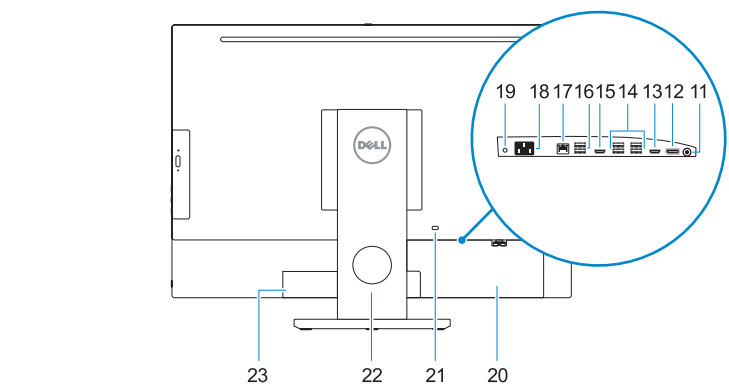
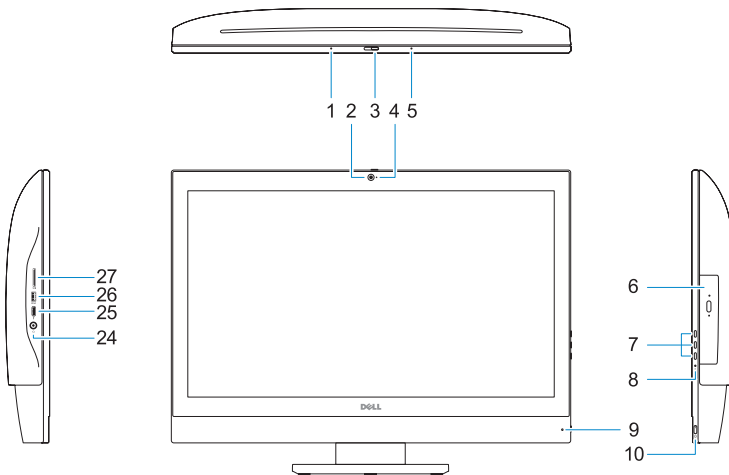
Bilgisayarınızı kontrol edin ve güncellemeleri yapın

التحقق من الكمبيوتر الخاص بك وتحديثه



Features

Caractéristiques | Funcionalidades | Özellikler | الميزات



1. Microphone
2. Camera (optional)
3. Camera privacy latch (optional)
4. Camera status light (optional)
5. Microphone
6. Optical-drive (optional)
7. On Screen Display (OSD) buttons
8. Hard drive status light
9. Power status light
10. Power button/Power light
11. Audio port
12. DisplayPort
13. HDMI-out port
14. USB 3.0 ports
15. HDMI-in port (optional)

1. Microphone
2. Webcam (en option)
3. Loquet du cache de la webcam (en option)
4. Voyant d'état de la webcam (en option)
5. Microphone
6. Lecteur optique (en option)
7. Boutons de menu à l'écran (OSD)
8. Voyant d'état du disque dur
9. Voyant d'état de l'alimentation
10. Bouton d'alimentation/voyant d'alimentation
11. Port audio
12. DisplayPort
13. Port de sortie HDMI
14. Ports USB 3.0

16. USB 2.0 ports
17. Network port
18. Power connector port
19. Power diagnostic light
20. Cable cover
21. Security cable slot
22. Stand
23. Service tag label
24. Headset port
25. USB 3.0 Type C port
26. USB 3.0 port with PowerShare
27. Media card reader

15. Port d'entrée HDMI (en option)
16. Ports USB 2.0
17. Port réseau
18. Port du connecteur d'alimentation
19. Voyant de diagnostic d'alimentation
20. Cache-câbles
21. Passage du câble de sécurité
22. Socle
23. Étiquette du numéro de service
24. Port pour casque
25. Port USB 3.0 (type C)
26. Port USB 3.0 avec PowerShare
27. Lecteur de carte mémoire

1. Microfone
2. Câmara (opcional)
3. Trinco de privacidade da câmara (opcional)
4. Luz de estado da câmara (opcional)
5. Microfone
6. Unidade ótica (opcional)
7. Botões On Screen Display (OSD)
8. Luz de estado do disco rígido
9. Luz de estado da alimentação
10. Botão/luz de alimentação
11. Porta de áudio
12. DisplayPort
13. Porta HDMI-out
14. Portas USB 3.0
15. Porta HDMI-in (opcional)

1. Mikrofon
2. Kamera (isteğe bağlı)
3. Kamera gizlilik mandalı (isteğe bağlı)
4. Kamera durum ışığı (isteğe bağlı)
5. Mikrofon
6. Optik sürücü (isteğe bağlı)
7. Ekran Gösterge (OSD) düğmeleri
8. Sabit sürücü durum ışığı
9. Güç durum ışığı
10. Güç düğmesi/Güç ışığı
11. Ses bağlantı noktası
12. DisplayPort
13. HDMI çıkış bağlantı noktası
14. USB 3.0 bağlantı noktaları
15. HDMI girişi (isteğe bağlı)

16. Portas USB 2.0
17. Porta de rede
18. Porta do conetor de alimentação
19. Luz de diagnóstico da alimentação
20. Cobertura do cabo
21. Ranhura do cabo de segurança
22. Suporte
23. Rótulo da etiqueta de serviço
24. Porta para auscultadores
25. Porta USB 3.0 (Tipo C)
26. Porta USB 3.0 com PowerShare
27. Leitor de cartões multimédia

16. USB 2.0 bağlantı noktaları
17. Ağ bağlantı noktası
18. Güç kablosu konektör bağlantı noktası
19. Güç tanılama ışığı
20. Kablo kapağı
21. Güvenlik kablosu yuvası
22. Ayak
23. Servis etiketi çıkartması
24. Mikrofonlu kulaklık bağlantı noktası
25. USB 3.0 C Tipi bağlantı noktası
26. PowerShare ile birlikte USB 3.0 bağlantı noktası
27. Ortam kartı okuyucu

NOTE: Connection and use of this communications equipment is permitted by the Nigerian Communications Commission.

1. USB 2.0 منافذ
 2. منفذ الشبكة
 3. منفذ موصل التيار
 4. مصباح تشخيص التيار
 5. غطاء الكابل
 6. فتحة كابل الأمان
 7. الحامل
 8. مصلىق علامة الخدمة
 9. منفذ سماعة الرأس
 10. زر التشغيل/مصباح التشغيل
 11. منفذ الصوت
 12. منفذ DisplayPort
 13. منفذ خرج HDMI
 14. منافذ USB 3.0
 15. منفذ دخل HDMI (اختياري)
1. الميكروفون
 2. الكاميرا (اختياري)
 3. مزلاج خصوصية الكاميرا (اختياري)
 4. مصباح حالة الكاميرا (اختياري)
 5. الميكروفون
 6. محرك أقراص ضوئية (اختياري)
 7. أزرار العرض على الشاشة (OSD)
 8. مصباح حالة محرك الأقراص الثابتة
 9. مصباح حالة التيار
 10. زر التشغيل/مصباح التشغيل
 11. منفذ الصوت
 12. منفذ DisplayPort
 13. منفذ خرج HDMI
 14. منافذ USB 3.0
 15. منفذ دخل HDMI (اختياري)
1. USB 2.0 منافذ
 2. منفذ الشبكة
 3. منفذ موصل التيار
 4. مصباح تشخيص التيار
 5. غطاء الكابل
 6. فتحة كابل الأمان
 7. الحامل
 8. مصلىق علامة الخدمة
 9. منفذ سماعة الرأس
 10. منفذ USB 3.0 من النوع C
 11. منفذ USB 3.0 مزود بـ PowerShare
 12. قارئ بطاقة الوسائط
1. الميكروفون
 2. الكاميرا (اختياري)
 3. مزلاج خصوصية الكاميرا (اختياري)
 4. مصباح حالة الكاميرا (اختياري)
 5. الميكروفون
 6. محرك أقراص ضوئية (اختياري)
 7. أزرار العرض على الشاشة (OSD)
 8. مصباح حالة محرك الأقراص الثابتة
 9. مصباح حالة التيار
 10. زر التشغيل/مصباح التشغيل
 11. منفذ الصوت
 12. منفذ DisplayPort
 13. منفذ خرج HDMI
 14. منافذ USB 3.0
 15. منفذ دخل HDMI (اختياري)